

## mTS1000 Series

A refined and slim design with a wide range of applications

**mTS1000** Tripod Turnstile

**mTS1011** Tripod Turnstile  
(with a controller and a RFID reader)

**mTS1022** Tripod Turnstile  
with a controller and a combination of fingerprint & RFID reader



Seria kołowrotów TS1000 wykonana jest głównie ze stali nierdzewnej SUS304. Kompaktowa konstrukcja zapewnia oszczędność miejsca i ekonomiczne rozwiązanie na wielu obiektach. Wbudowane piktoqram LED zapewnia użytkownikowi jasne wskazówki kierunkowe. W sytuacji awaryjnej tripod wykorzystuje wbudowaną funkcję opuszczanego ramienia, co zapewnia swobodne przejście.



System kontroli dostęp



System opadającego ramienia



Dwukierunkowość



Mechaniczne odblokowanie

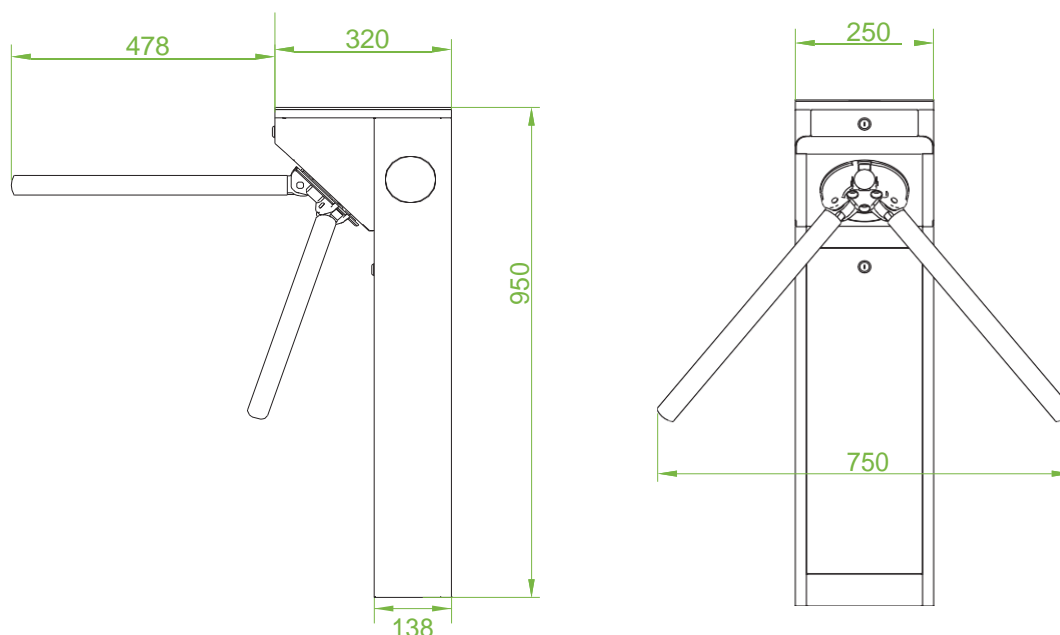
### Cechy:

- Obudowa ze stali nierdzewnej SUS304
- Dwukierunkowy kołowrót z systemem opadającego ramienia
- Piktoqramy LED zapewniające intuicyjną obsługę i wysoką przepustowość w obu kierunkach
- Wysoka przepustowość
- Łatwy i prosty proces instalacji

## Specyfikacja

Zasilanie		AC 100V to 120V or 200V to 240V, 50/60Hz
Pobór energii	Praca	40W
	Standby	10W
Temperatura pracy		-28°C to 60°C
Wilgotność pracy		5% to 80% (Bez kondensacji)
Środowisko pracy		Wewnątrz /Na zewnątrz
Przepustowość	RFID	Maximum 25/minute
	Fingerprint	Maximum 20/minute
Światło przejścia		478(mm)
Powierzchnia(m m*mm)		250*138(mm*mm)
Wymiary(L*W*H)		798*750*950(mm)
Wymiary opakowania (L*W*H)		380*450*1150(mm)
Waga (kg)		35
Waga paczki (kg)		40
Wskaźnik Led		Obsługuję
Materiał korpusu		SUS304 Stal nierdzewna
Materiał pokrywy		Akryl
Materiał kołowrotu		SUS304 Stal nierdzewna
Ruch kołowrotu		Obrotowy
Tryb awaryjny		Obsługuję
Poziom bezpieczeństwa		Średni
Ilość cykli (MCBF)		2 million
Opcje/akcesoria		Counter, SUS316 Cabinet and Lid, Remote Control
Gwarancja		3 lata

## Wymiary (mm)



V8.0 12/21/2021